

## Schaerer Coffee Club



### Aufstellhinweise

In dieser Broschüre finden Sie Informationen über die Platz- und Anschlussbedingungen zur Gewährleistung der sicheren und erfolgreichen Installation und Bedienung Ihrer Kaffeemaschine

Der Installateur kümmert sich um die Geräteinstallation ab der/den Wandsteckdose(n) und der Wasseranschlussstelle. Das Bohren von Löchern in der Arbeits- oder Tischplatte für Netzkabel, Schläuche oder Schächte ist dabei nicht inbegriffen.

Bitte wenden Sie sich an Ihren JDE Professional Helpdesk vor Ort, wenn Sie weitere Informationen und Erläuterungen wünschen.

Detaillierte Informationen über die verfügbaren Getränke, Spezifikationen, Optionen und Zubehör finden Sie in der Produktbroschüre.

Aufstell- und Anschlusshinweise

die Basis für  
guten Kaffee



## Schaerer Coffee Club



## Anschlusshinweise

Bitte beachten Sie die Richtlinien, um Sicherheit und Leistung zu maximieren

Maßeinheiten = mm

### Durchführungen:

Für Schläuche und Kabel sind die erforderlichen Durchführungen (Minstdurchmesser: 80 mm) am Aufstellort kundenseitig vor dem Installationstermin bereitzustellen.

Bitte wenden Sie sich an Ihren JDE Professional Helpdesk vor Ort, wenn Sie weitere Informationen und Erläuterungen wünschen.

Detaillierte Informationen über die verfügbaren Getränke, Spezifikationen, Optionen und Zubehör finden Sie in der Produktbroschüre.



### ⚡ Spannungsversorgung - Maschine

**230VAC/50Hz, 16A Version**

Leistungsaufnahme (Nennleistung): **1,9-2,3kW**

Wandsteckdose mit Erdungsanschluss  
(gemäß den örtlichen Vorschriften)

Abstand zur Maschine: <1 mtr.

Schließen Sie das Gerät an einen separaten Schutzschalter an. (um eine mögliche Überlastung zu verhindern)

### 💧 Wasseranschluss - Maschine

(gemäß den örtlichen Vorschriften)

Kupferrohre (oder ähnliches Material – zugelassen für die Trinkwasserversorgung)

Rückschlagventil (in vielen Ländern vorgeschrieben – bitte prüfen Sie die örtlichen Vorschriften)

Wasserhahn: 3/4" oder 3/8" Außengewinde

Abstand zur Maschine: <1 m

Länge des Wasserschlauches: 1000 mm

Dynamischer Druck: min. 1 bar at 10L/min

Statischer Druck: max. 8 bar stoßfest

### 📏 Abmessungen:

**H 556 mm x B 325 mm x D 556 mm.**

Betriebsgewicht: ca 32,5 kg (Leergewicht = 25,5 kg)

Zusätzlich 50 mm an der Rückseite für Belüftung und 150 mm auf beiden Seiten des Geräts für Service- und Wartungszwecke.

### 🗣️ Sonstiges

- ❶ Die Steckdose sollte mindestens 30 cm von der Wasseranschlussstelle entfernt sein und sich nicht unterhalb der Wasseranschlussstelle befinden.
- ❷ Die Wandsteckdose und das Wasserabsperrventil müssen sich im gleichem Raum wie das Gerät befinden und leicht zugänglich sein.
- ❸ Es dürfen keine Verlängerungskabel verwendet werden.
- ❹ Das Gerät ist nur für den Einsatz im Innenbereich geeignet. (Temperatur: 5 ~ 32 °C, Luftfeuchtigkeit: < 80 % RH)
- ❺ Stellen Sie das Gerät auf eine stabile Oberfläche oder Möbel, die das Gesamtgewicht tragen können.

**Schaerer Coffee Club**



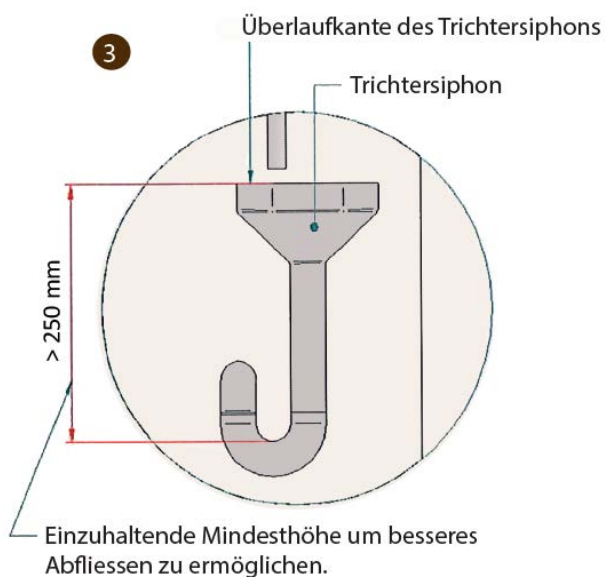
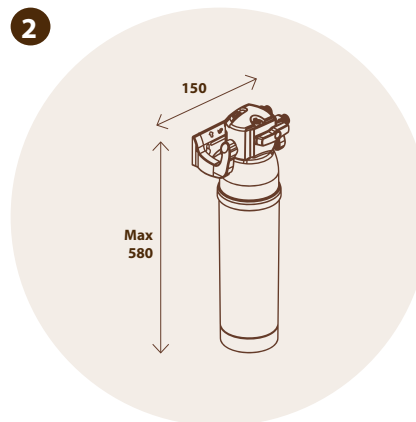
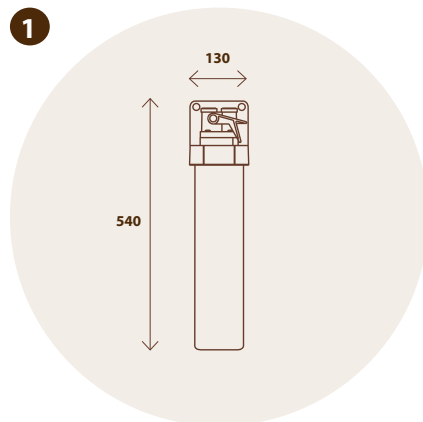
**Optionen und Wasseraufbereitung**

Informationen über Optionen, Wasserfilter und Enthärter.

Maßeinheiten = mm

Bitte wenden Sie sich an Ihren JDE Professional Helpdesk vor Ort, wenn Sie weitere Informationen und Erläuterungen wünschen.

Detaillierte Informationen über die verfügbaren Getränke, Spezifikationen, Optionen und Zubehör finden Sie in der Produktbroschüre.



**ERLÄUTERUNG**

**1. WASSERFILTER**

Zur Optimierung der Wasserqualität kann ein Filter erforderlich sein. Der maximale Platzbedarf beträgt: 540 (h) x 130 (b) x 130 (d)

**2. WASSERENTHÄRTUNG (> 6 °dH)**

Ein Wasserenthärter ist erforderlich, wenn die Wasserhärte 6 °dH überschreitet. Die Art des Enthärters hängt von der Wasserhärte und der täglichen Verbrauchsmenge ab. Der maximale Platzbedarf beträgt: 580 mm (l) x 150 mm (w) x 150 mm (d)

**3. ABFLUSSROHR (OPTION)**

Aus hygienischen Gründen ist ausschließlich ein "freier Ablauf" in einem Abstand von max. 1 Meter zum Gerät zulässig. Bitte beachten Sie die Darstellung in der beigefügten Skizze.

**Schaerer Coffee Club**



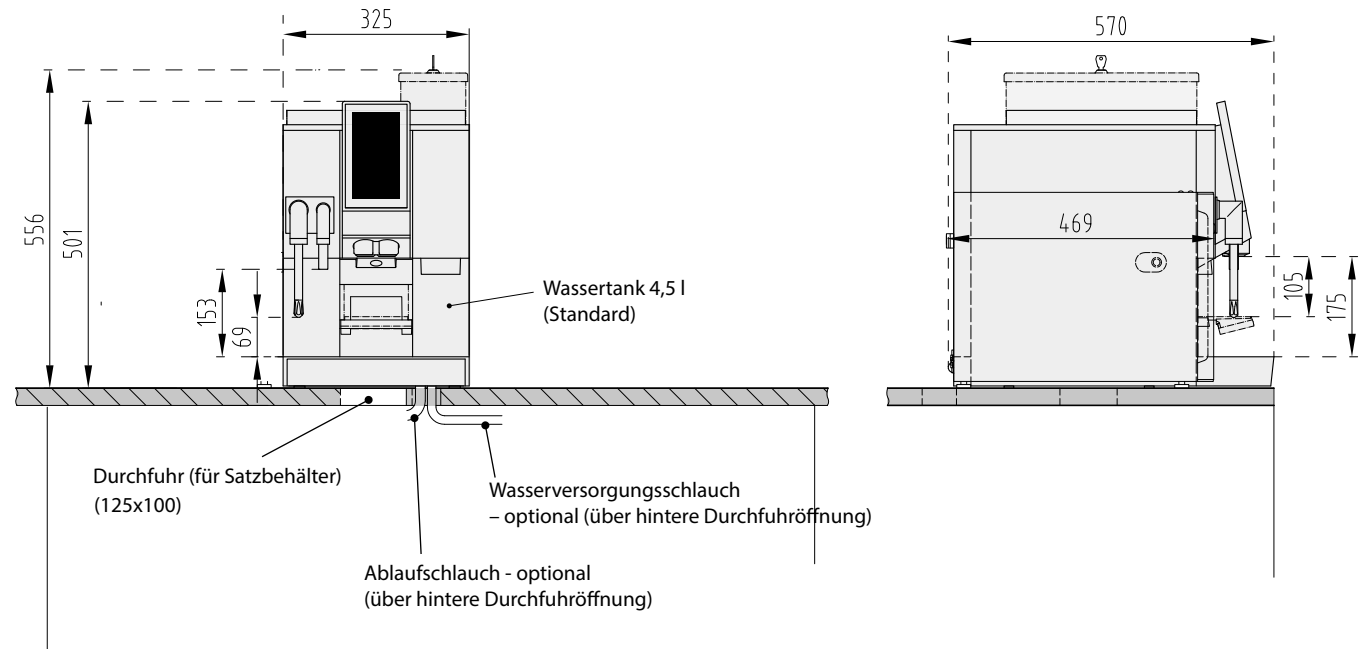
**Abmessungen im Detail**

Zusätzliche Informationen  
bezüglich der Abmessungen.

Maßeinheiten = mm

Bitte wenden Sie sich an Ihren JDE  
Professional Helpdesk vor Ort, wenn Sie  
weitere Informationen und Erläuterungen  
wünschen.

Detaillierte Informationen über die  
verfügbaren Getränke, Spezifikationen,  
Optionen und Zubehör finden Sie in der  
Produktbroschüre.



**Durchfuhr-Öffnungen**

