

Schaerer Coffee Soul 10-12



Aufstellhinweise

In dieser Broschüre finden Sie Informationen über die Platz- und Anschlussbedingungen zur Gewährleistung der sicheren und erfolgreichen Installation und Bedienung Ihrer Kaffeemaschine.

Der Installateur kümmert sich um die Geräteinstallation ab der/den Wandsteckdose(n) und der Wasseranschlussstelle.

Die Deinstallation von Fremdmaschinen sowie das Bohren von Löchern in der Arbeits- oder Tischplatte für Netzkabel, Schläuche oder Schächte ist dabei nicht inbegriffen.

Bitte wenden Sie sich an Ihren JDE Professional Helpdesk vor Ort, wenn Sie weitere Informationen und Erläuterungen wünschen (0800/599 7000).

Detaillierte Informationen über die verfügbaren Getränke, Spezifikationen, Optionen und Zubehör finden Sie in der Produktbroschüre.



Aufstell- und Anschlusshinweise

**die Basis für
guten Kaffee**

Schaerer Coffee Soul 10-12



Anschlusshinweise

Bitte beachten Sie die Richtlinien, um Sicherheit und Leistung zu maximieren

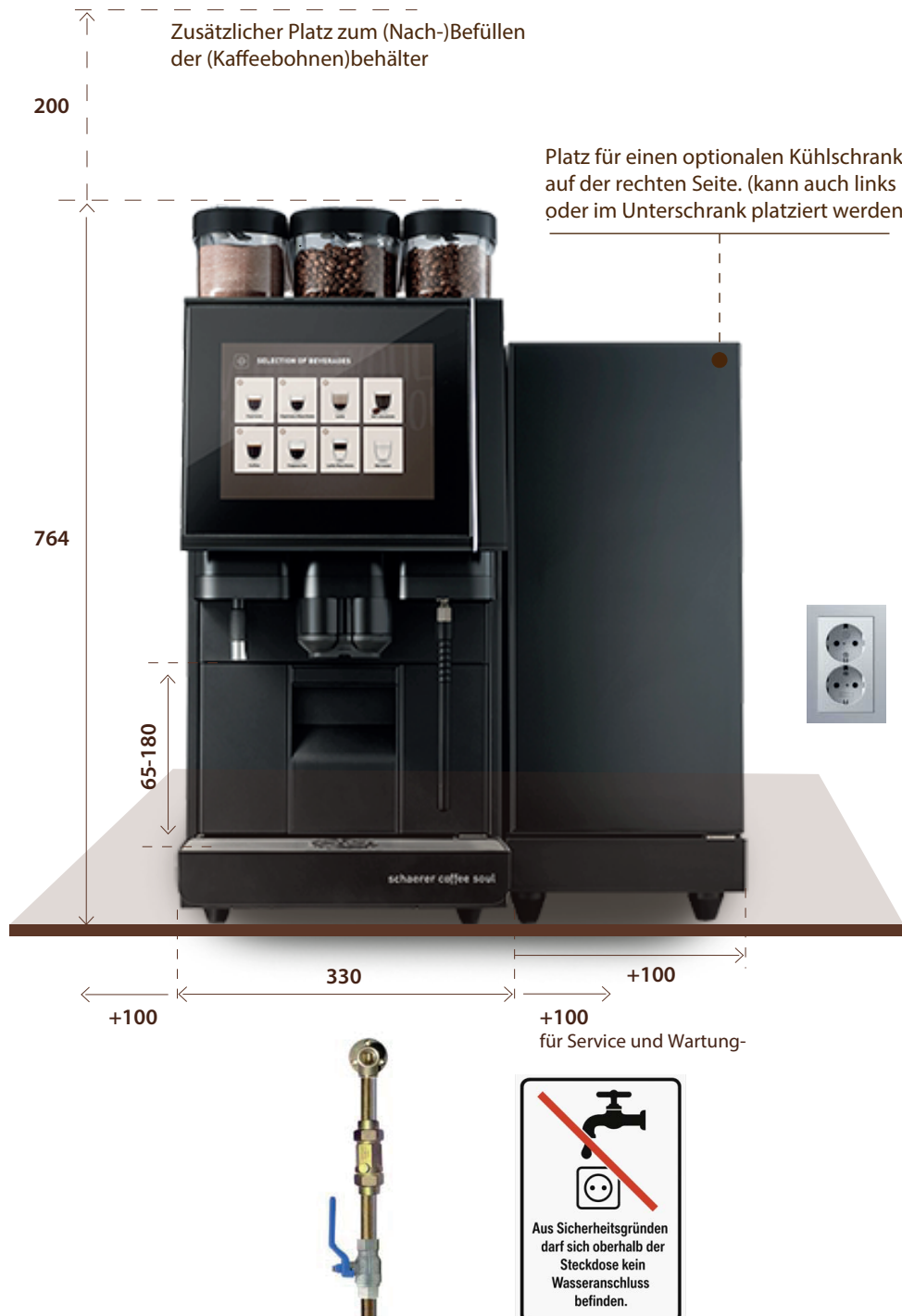
Maßeinheiten = mm

Durchführungen:

Für Schläuche und Kabel sind die erforderlichen Durchführungen (Minstdurchmesser: 80 mm) am Aufstellort kundenseitig vor dem Installationstermin bereitzustellen.

Bitte wenden Sie sich an Ihren JDE Professional Helpdesk vor Ort, wenn Sie weitere Informationen und Erläuterungen wünschen.

Detaillierte Informationen über die verfügbaren Getränke, Spezifikationen, Optionen und Zubehör finden Sie in der Produktbroschüre.



⚡ Spannungsversorgung

230V 50/60Hz, 16A Ausführung: Wandsteckdose mit Schutzerde, maximal 1 Meter Abstand von der Maschine. Max. Leistungsaufnahme : 3,6 kW

Kühlschrank: 230V 50/60Hz, 16A Steckdose mit Schutzerde. (184 W)

Stellen Sie das Gerät auf eine separate elektrische Gruppe (um eine mögliche Überlastung zu vermeiden).

💧 Wasseranschluss

(gemäß den örtlichen Vorschriften)

Kupferrohre (oder ähnliches Material, zugelassen für die Trinkwasserversorgung)
Rückschlagventil (in vielen Ländern vorgeschrieben – bitte prüfen Sie die örtlichen Vorschriften)

Wasserhahn: 3/4" oder 3/8" Außengewinde
Abstand zur Maschine: <1 m
Länge des Wasserschlauches: 1000 mm
Dynamischer Druck: min. 1 bar at 10 L/min
Statischer Druck: max. 8 bar stoßfest

📏 Abmessungen:

H 764 mm x B 330 mm x T 576 mm.

Zusätzlich:

Rückseite: 100 mm an der für Belüftung
Seiten: 100 mm für Service und Wartung
Oben: 200 mm zum Auffüllen des Bohnenbehälters und der Zutaten.

Betriebsgewicht: ca. 59,5 kg (ca. 55 kg leer)
Kühlschrank: ca. 25 kg leer.

📍 Sonstiges

Die Wandsteckdose und das Wasserabsperrventil müssen sich im gleichen Raum wie das Gerät befinden und leicht zugänglich sein.

Keine Verlängerungskabel verwenden.

Das Gerät ist nur für den Einsatz im Innenbereich geeignet. (Temperatur: 1 ~ 32 °C, Luftfeuchtigkeit: < 80 % RH)

Bitte beachten Sie die Lagerungs- und Handhabungsanweisungen auf den Produkt-Packs. Stellen Sie das Gerät auf eine stabile Oberfläche oder Möbel, die das Gesamtgewicht tragen können.

Schaerer Coffee Soul 10-12



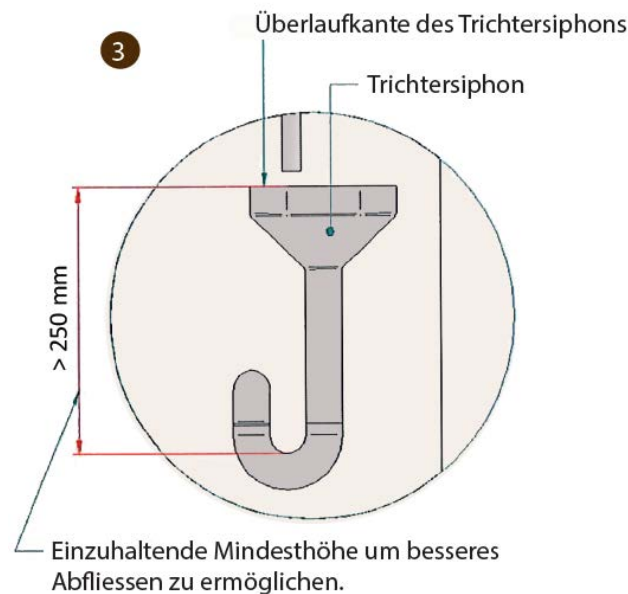
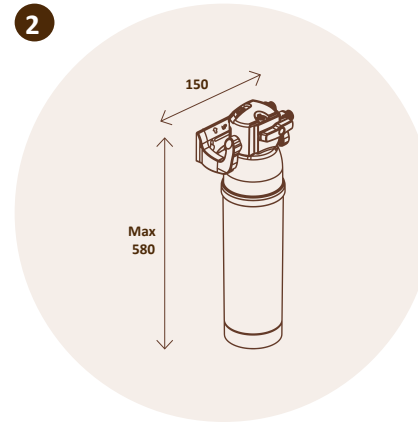
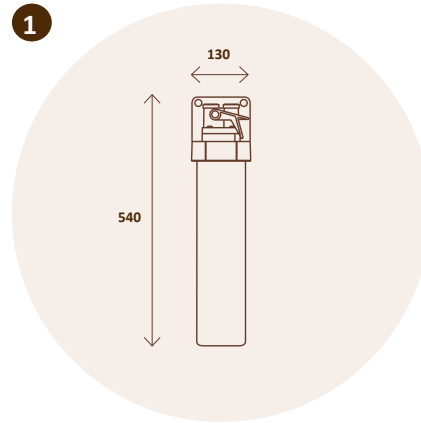
**Optionen und Wasser-
aufbereitung**

Informationen über Optionen,
Wasserfilter und Enthärter.

Maßeinheiten = mm

Bitte wenden Sie sich an Ihren JDE
Professional Helpdesk vor Ort, wenn Sie
weitere Informationen und Erläuterungen
wünschen.

Detaillierte Informationen über die
verfügbaren Getränke, Spezifikationen,
Optionen und Zubehör finden Sie in der
Produktbroschüre.



ERLÄUTERUNG

1. WASSERFILTER

Zur Optimierung der Wasserqualität
kann ein Filter erforderlich sein.
Der maximale Platzbedarf beträgt: 540
(h) x 130 (b) x 130 (d)

2. WASSERENTHÄRTUNG (> 6°dH)

Ein Wasserenthärter ist erforderlich,
wenn die Wasserhärte 6°dH
überschreitet.
Die Art des Enthärters hängt von der
Wasserhärte und der täglichen
Verbrauchsmenge ab.
Der maximale Platzbedarf beträgt: 580
mm (l) x 150 mm (w) x 150 mm (d)

3. ABFLUSSROHR (OPTION)

Aus hygienischen Gründen ist
ausschließlich ein "freier Ablauf" in
einem Abstand von max. 1 Meter
zum Gerät zulässig.
Bitte beachten Sie die Darstellung in
der beigefügten Skizze.

Schaerer Coffee Soul 10-12



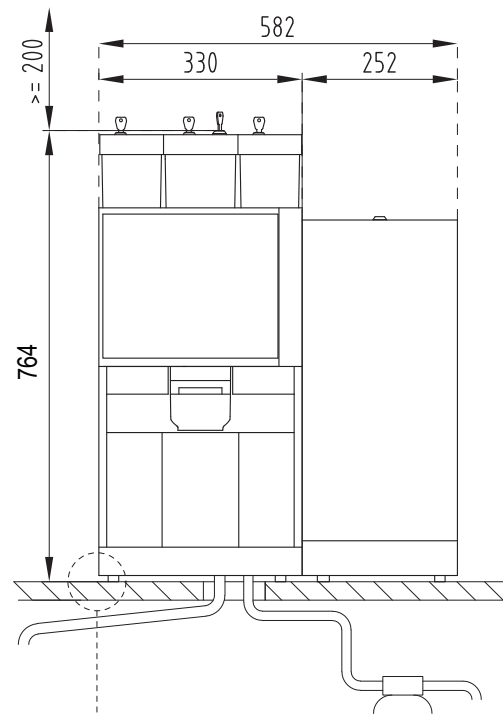
Abmessungen im Detail

Zusätzliche Informationen bezüglich der Abmessungen.

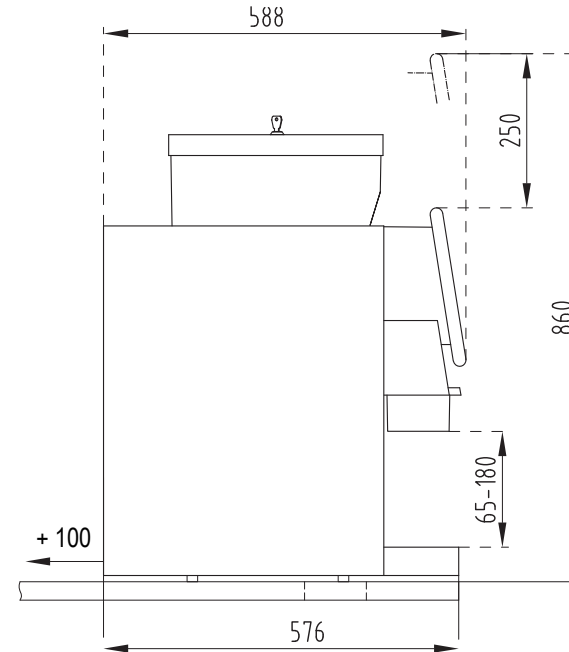
Maßeinheiten = mm

Bitte wenden Sie sich an Ihren JDE Professional Helpdesk vor Ort, wenn Sie weitere Informationen und Erläuterungen wünschen.

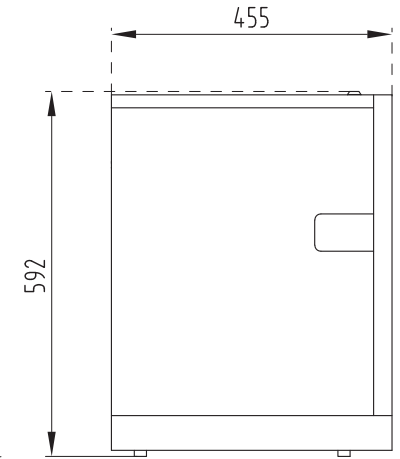
Detaillierte Informationen über die verfügbaren Getränke, Spezifikationen, Optionen und Zubehör finden Sie in der Produktbroschüre.



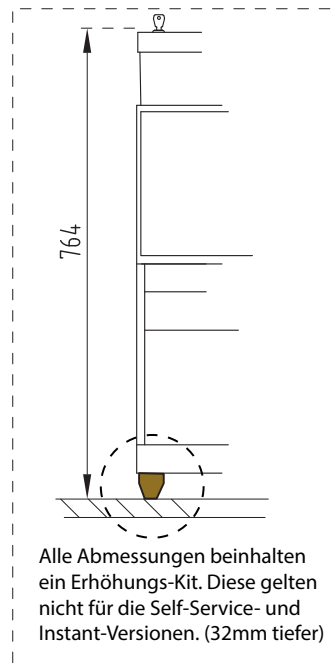
Maschinenfront



Seitenansicht Maschine

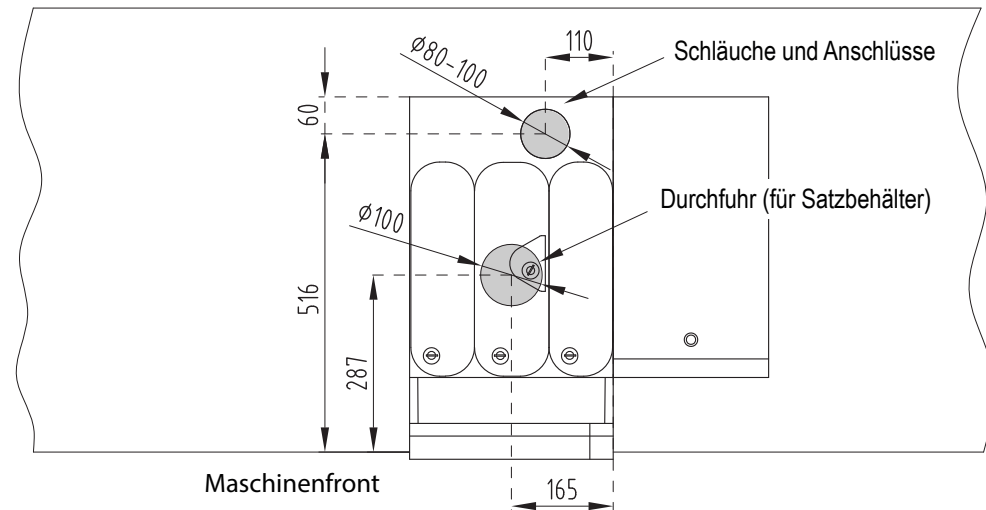


Seitenansicht Kühlschrank



Alle Abmessungen beinhalten ein Erhöhungs-Kit. Diese gelten nicht für die Self-Service- und Instant-Versionen. (32mm tiefer)

Durchfuhr-Öffnungen



Maschinenfront

Schaerer Coffee Soul 10-12



Abmessungen im Detail

Die Schaerer Soul kann als Tandem mit Zentralkühlschrank, Cup 'n' Cool Modul ("Center Milk") oder Tassenwärmer installiert werden.

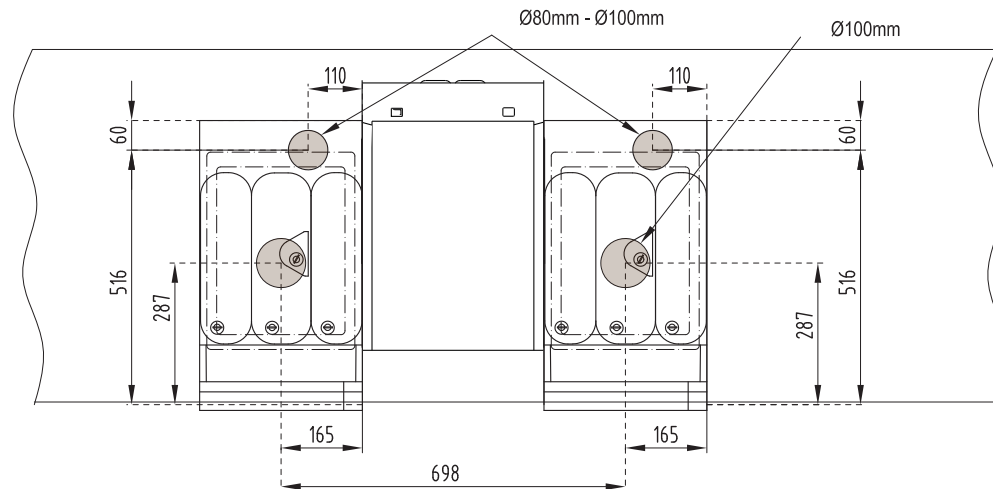
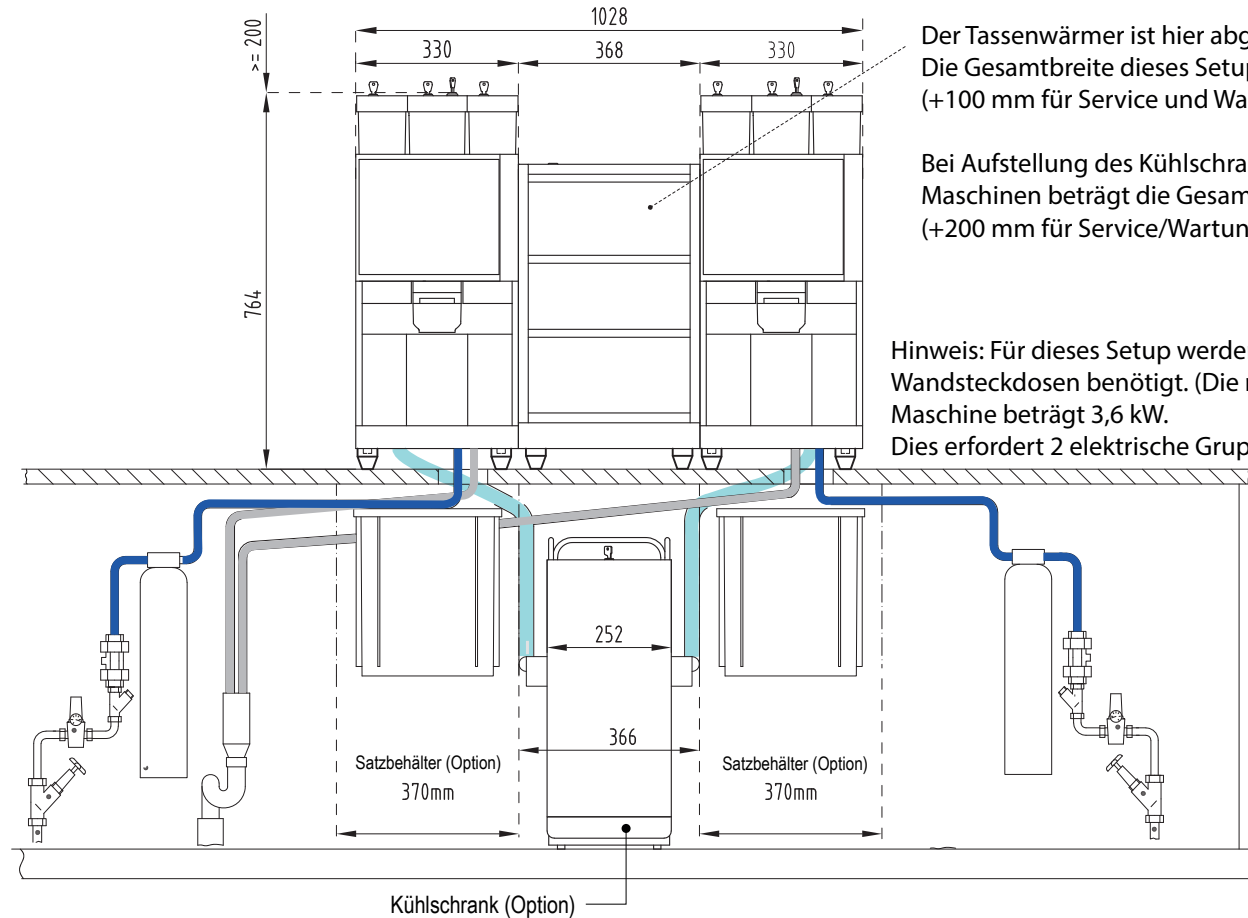
Auf dieser Seite finden Sie weitere Informationen zu den Anschlüssen und Abmessungen zum Aufstellen eines zentralen Tassenwärmers in Kombination mit Kühlschrank im Unterschrank.

Mit separatem Wasseranschluss pro Maschine wird die Kaffeezufuhr im Fall einer Störung abgeschaltet nicht unterbrochen.

Maßeinheiten = mm

Bitte wenden Sie sich an Ihren JDE Professional Helpdesk vor Ort, wenn Sie weitere Informationen und Erläuterungen wünschen.

Detaillierte Informationen über die verfügbaren Getränke, Spezifikationen, Optionen und Zubehör finden Sie in der Produktbroschüre.



Schaerer Coffee Soul 10-12



Abmessungen im Detail

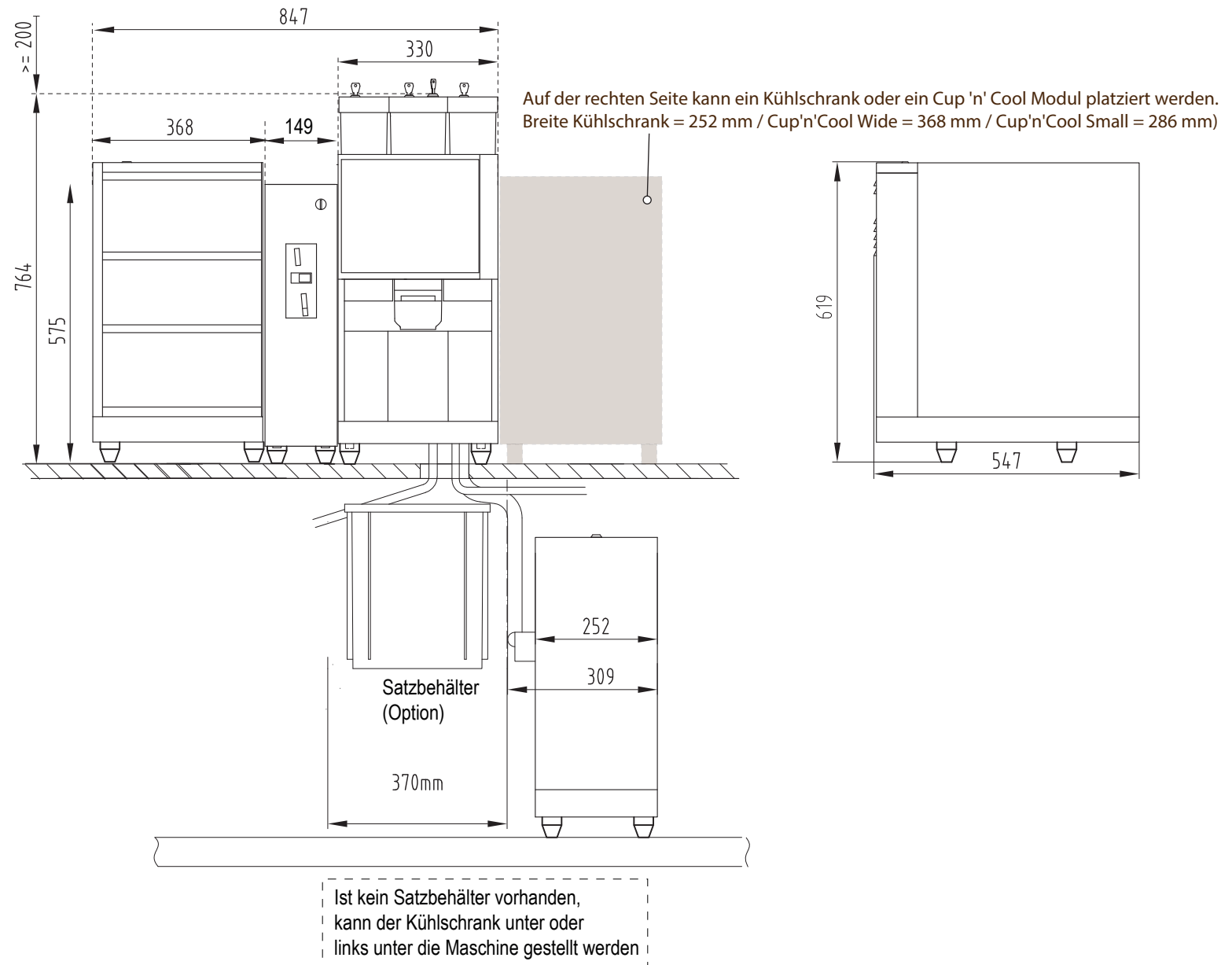
In einer Selbstbedienung-Situation (mit Tassenablage) wird das optionale Bezahlmodul immer auf der linken Seite der Maschine platziert.

Auf diesem Blatt finden Sie zusätzliche Informationen zur optimalen Konfiguration der Maschine für die Selbstbedienung und mögliche Optionen

Maßeinheiten = mm

Bitte wenden Sie sich an Ihren JDE Professional Helpdesk vor Ort, wenn Sie weitere Informationen und Erläuterungen wünschen.

Detaillierte Informationen über die verfügbaren Getränke, Spezifikationen, Optionen und Zubehör finden Sie in der Produktbroschüre.



Schaerer Coffee Soul 10-12



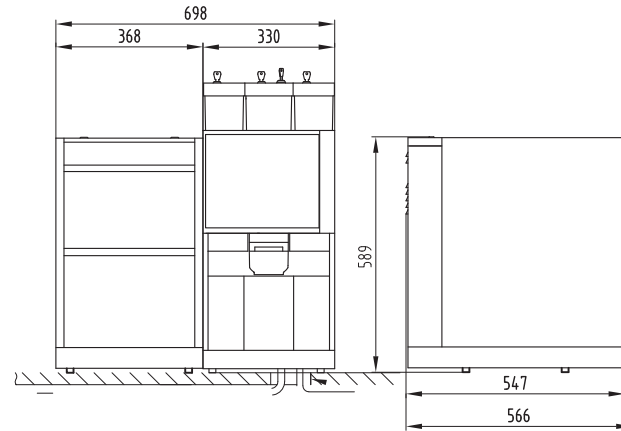
Übersicht der Optionen (1)

Die Schaerer Soul kann mit verschiedenen Optionen ausgestattet werden:
Auf diesem Blatt finden Sie zusätzliche Informationen zu den Abmessungen und der Platzierung der verschiedenen Optionen.

Maßeinheiten = mm

Bitte wenden Sie sich an Ihren JDE Professional Helpdesk vor Ort, wenn Sie weitere Informationen und Erläuterungen wünschen.

Detaillierte Informationen über die verfügbaren Getränke, Spezifikationen, Optionen und Zubehör finden Sie in der Produktbroschüre.

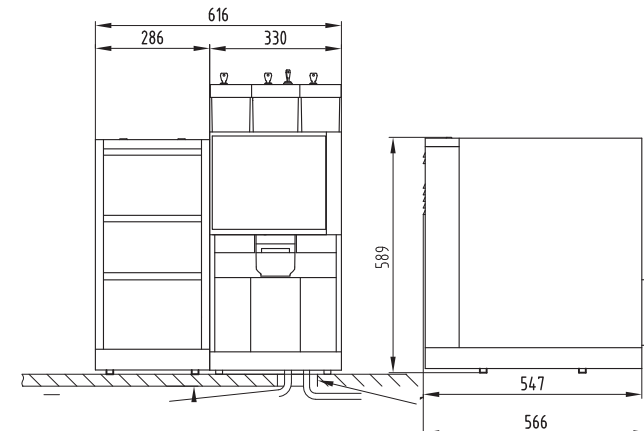


Maschinenfront

Seitenansicht

Cup 'n' cool (Breite Version: links, rechts)

Erforderlich: zusätzliche Steckdose
Vermögenswerte = bis zu 160 W / Gewicht = 39 kg

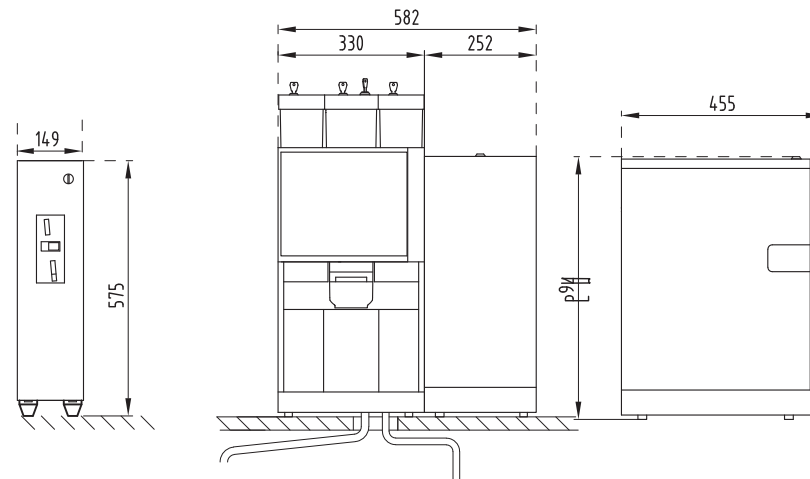


Maschinenfront

Seitenansicht

Cup 'n' cool (Schmale Version links, rechts)

Erforderlich: zusätzliche Steckdose
Vermögenswerte = tot 170 W / Gewicht = 35 kg



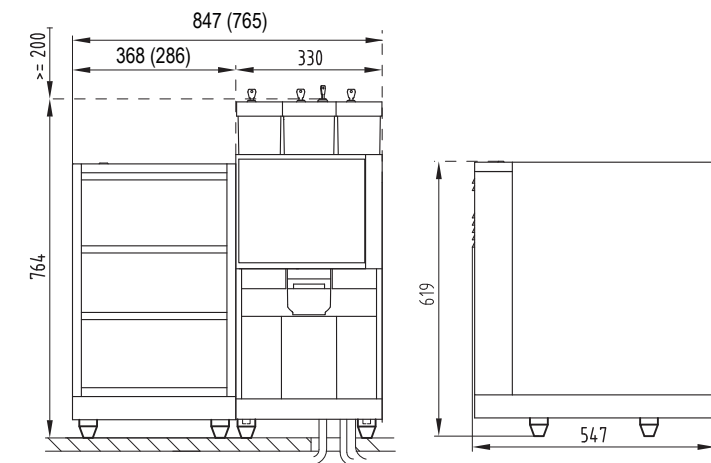
Maschinenfront

Seitenansicht

Zahlungssystem (links)

Kühlschrank (links, rechts, im Möbel)

Erforderlich: zusätzliche Steckdose
Vermögenswerte = 184 W / Gewicht = 25 kg



Maschinenfront

(Breite der schmalen Version in Klammern)

Seitenansicht

Tassenwärmer (links, rechts)

Erforderlich: zusätzliche Steckdose
Schmale Version : Vermögenswerte = tot 160 W / Gewicht = 30 kg
Breite Version : Vermögenswerte = tot 170 W / Gewicht = 34 kg

Schaerer Coffee Soul 10-12



Übersicht der Optionen (2)

Die Schaerer Soul kann mit verschiedenen Optionen ausgestattet werden: Auf diesem Blatt finden Sie zusätzliche Informationen zu den Abmessungen und der Platzierung der verschiedenen Optionen.

Maßeinheiten = mm

Bitte wenden Sie sich an Ihren JDE Professional Helpdesk vor Ort, wenn Sie weitere Informationen und Erläuterungen wünschen.

Detaillierte Informationen über die verfügbaren Getränke, Spezifikationen, Optionen und Zubehör finden Sie in der Produktbroschüre.

