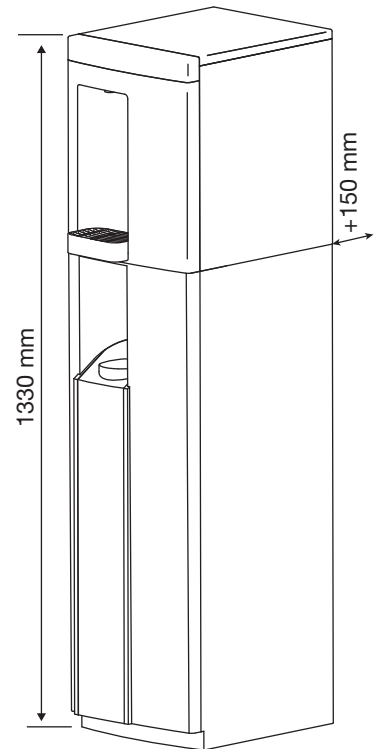
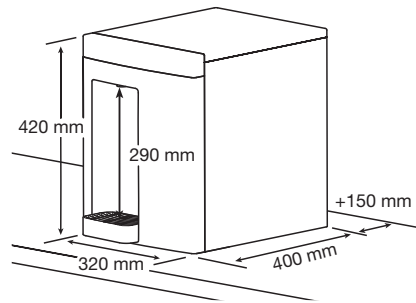




# WASSERSPENDER E4 „HOT & COLD“

## EXZELLENZ MIT JEDEM GLAS WASSER



### HIGHLIGHTS

- Gekühltes stilles und sprudelndes Wasser sowie heißes Wasser aus einem Gerät
- Ausgereifte, effiziente Technologie in edlem schwarzem Design
- Garantierte Hygiene in jedem Glas durch integrierte luftlose DryChill® Schnellkühltechnologie & Totality® Hygiene-Konzept
- Umweltbewusst in Gebrauch & Herstellung durch energieeffiziente Technologien, umweltfreundliche Kühlmittel & recycelbare Komponenten

### ENERGIEEFFIZIENZ

**A++**

### TECHNISCHE ÜBERSICHT

Produktarten	gekühltes Wasser, sprudelndes Wasser, Heißwasser
Temperatur	gekühlt 2 °C, sprudelnd 2 °C, heiß 92 °C
Stundenleistung gekühlt & sprudelnd	50l/Stunde
Stundenleistung Heißwasser	15l/Stunde
Ausgabehöhe	290 mm
Gewicht	23,5 kg
Abmessung Gerät (B×H×T)	320 × 420 × 400 mm (zzgl. 150 mm Wandabstand)
Abmessung optionaler Unterschrank (B×H×T)	320 × 910 × 400 mm (zzgl. 150 mm Wandabstand)
Eigener Unterschrank für Gasflasche/Wasserfilter	Platzbedarf innen min. 32 cm breit, 60 cm hoch und 60 cm tief
Stromanschluss	230 VAC/50 Hz, 16 A
Nennleistung	1600 W
Wasseranschluss	Freier und absperrbarer Trinkwasseranschluß, mit 3/8-Zoll- oder 3/4-Zoll-Außengewinde

### ZUSATZOPTIONEN: Unterschrank, Bluetooth®-Alarm-Kit für Überlauf\*

\*Eine Funktion, die bei hohem Wasserstand einen akustischen Alarm auslöst und über Bluetooth® ein Signal zur Deaktivierung des Bedienfelds sendet.