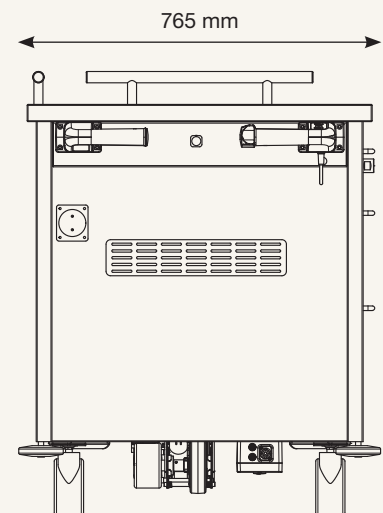
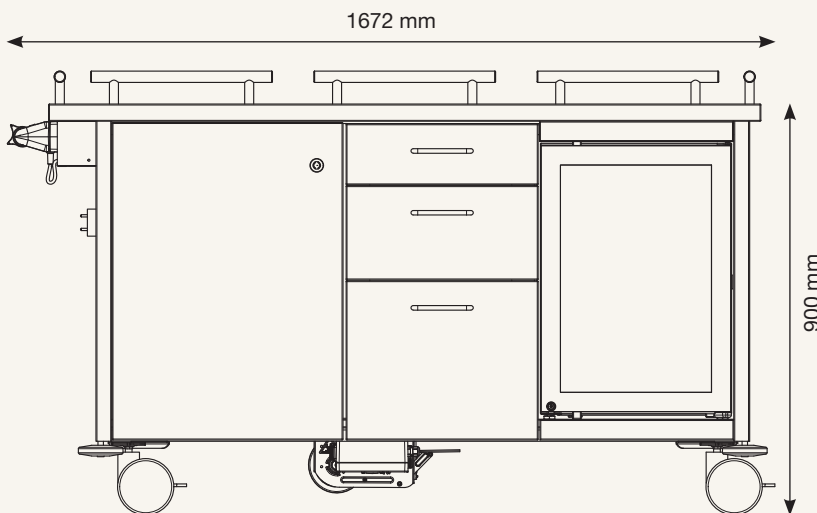


# JACOBS BARISTA MOBIL

## AKKUBETRIEBENE SERVICE- & KAFFEESTATION

INDIVIDUELLE VERSORGUNG MIT HEISSGETRÄNKEN  
UND SNACKS – DORT WO SIE ES BRAUCHEN

Anzahl und Größe  
der Schubladen, Position  
des Kühlschranks u. v. m.  
**NACH WUNSCH  
ANPASSBAR**



### HIGHLIGHTS

- Servicewagen mit **Elektroantrieb** ermöglicht eine bequeme und schnelle Heißgetränkeversorgung
- Ausstattung kann **individuell auf Ihre Bedürfnisse angepasst** werden
- Integrierter **Wassertank** (15 Liter)
- Integrierte **Zahlungssysteme** möglich
- Liebherr-**Umluftkühlschrank**, beleuchtet und abschließbar

### TECHNISCHE ÜBERSICHT

Größe (B x H x T)	1672 x 900 x 765 mm
Gewicht	240 kg inkl. Kaffeemaschine & Wassertank
4 Doppel-Lenkrollen mit Sperre	ø 125 mm
Gesamthalt Kühlschrank	45 Liter
	Überspannungsschutz, Überlastschutz, Übertemperaturschutz, Kurzschlusschutz, Niedertemperaturschutz, Tiefentladeschutz, Überstromschutz
	Lebensdauer (bis 80 % Kapazität): 3500 Zyklen (9,5 Jahre, bei 1 x Laden/Tag)
	Eine Akku-Ladung reicht für die Ausgabe von ca. 60–80 Heißgetränken
	Ein Ladezyklus dauert ca. 5–6 Stunden
Lade-Anschluss	230V

**FARBE: Metallschwarz, weitere Dekore auf Anfrage**